

INITIO



CONFORT ET SÉCURITÉ ACCESSIBLE À TOUS

- Puissance de chauffe-élevée
- Bonne durée de vie

A PARTIR DE **B** 

CARACTÉRISTIQUES TECHNIQUES

Initio 50 Initio 75 Initio 100 Initio 150 Initio 200 Initio 100 Initio 150 Initio 200 Initio 100 Initio 150 Initio 200 Initio 200

CARACTÉRISTIQUES GÉNÉRALES

Type de pose	Vertical mural	Vertical mural	Vertical mural	Vertical mural	Vertical mural	Vertical mural	Vertical mural	Vertical mural	Vertical mural	Vertical mural	Vertical mural	Vertical mural	Stable
Capacité de stockage ECS	I	50	75	100	150	200	100	150	200	100	150	200	200
NF Électricité Performance	NC	★★★★	★★★★	★★★★	★★★★	★★★★	★★★★	★★★★	★★★★	★★★★	★★★★	★★★★	★★★★
Alimentation électrique	V	230 MONO	230 MONO	230 MONO	230 MONO	230 MONO	230 MONO	230 MONO	230 MONO	230 MONO	230 MONO	230 MONO	230 MONO
Puissance	W	1200	1200	1200	1800	2200	1200	1800	2200	1200	1800	2200	3000
Temps de chauffe à ΔT=50°C	hmin	2h30	4h00	5h45	5h15	5h45	5h45	5h15	5h45	5h45	5h15	5h45	4h26
Production d'eau à 40°C	l	NC	132	176	276	359	176	276	359	177	276	370	356
Pertes statiques à 65°C	kWh/24h	0,93	1,09	1,31	1,75	2,15	1,06	1,35	1,76	1,03	1,48	1,73	1,98
Constantes de refroidissement	Wh/K.24h	0,39	0,31	0,28	0,25	0,23	0,22	0,19	0,19	0,22	0,20	0,18	0,20



Classe d'efficacité énergétique pour le chauffage de l'eau
Profil de soutirage déclaré

C C C C C C C C C C C C C C

M M L M L L M L L L M L L L

Référence	3200832	3200833	3000569	3000570	3000571	3000373	3000374	3000657	3000325	3000326	3000656	3000595
Prix HT	€ 403,00	€ 412,00	€ 411,00	€ 476,00	€ 545,00	€ 418,00	€ 462,00	€ 524,00	€ 411,00	€ 473,00	€ 545,00	€ 781,00
Eco-participation	€ 5,00	€ 5,00	€ 5,00	€ 5,00	€ 5,00	€ 5,00	€ 5,00	€ 5,00	€ 5,00	€ 5,00	€ 5,00	€ 5,00

CARACTÉRISTIQUES GÉNÉRALES

Type de pose	Stable	Stable	Stable	Stable	Horizontal droit	Horizontal droit	Horizontal droit	Horizontal droit	Horizontal bas	Horizontal bas	Horizontal bas	
Capacité de stockage ECS	I	250	300	300	500	75	100	150	200	100	150	200
NF Électricité Performance	★★★★	★★★★	★★★★	NC	NC	NC	NC	NC	NC	★★★	★★★	★★★
Alimentation électrique	V	230 MONO	230 MONO	400 TRI ¹⁾	400 TRI ²⁾	230 MONO	230 MONO	230 MONO	230 MONO	230 MONO	230 MONO	230 MONO
Puissance	W	3000	3000	3000	6000	2000	2000	2000	2000	2000	2000	2000
Temps de chauffe à ΔT=50°C	hmin	5h00	5h54	5h54	4h55	2h16	2h55	4h40	5h50	2h55	4h40	5h55
Production d'eau à 40°C	l	469	525	525	NC	NC	187	263	367	165	231	318
Pertes statiques à 65°C	kWh/24h	2,36	2,61	2,61	1,91	NC	1,32	1,68	2,02	1,37	1,87	2,68
Constantes de refroidissement	Wh/K.24h	0,18	0,18	0,18	0,09	NC	0,29	0,25	0,22	0,29	0,26	0,30



Classe d'efficacité énergétique pour le chauffage de l'eau
Profil de soutirage déclaré

C C C C C C C C C C C C C

L L L XL M M L L M L L L L

Référence	3000596	3000597	3000598	3070553	3201408	3010892	3010895	3010899	3000376	3000377	3010884
Prix HT	€ 821,00	€ 839,00	€ 915,00	€ 2 107,00	€ 583,00	€ 676,00	€ 794,00	€ 881,00	€ 626,00	€ 743,00	€ 822,00
Eco-participation	€ 5,00	€ 5,00	€ 5,00	€ 5,00	€ 5,00	€ 5,00	€ 5,00	€ 5,00	€ 5,00	€ 5,00	€ 5,00

(1) Livré en 400V TRI commutable en 230V MONO. (2) Livré en 400V TRI commutable en 230V TRI



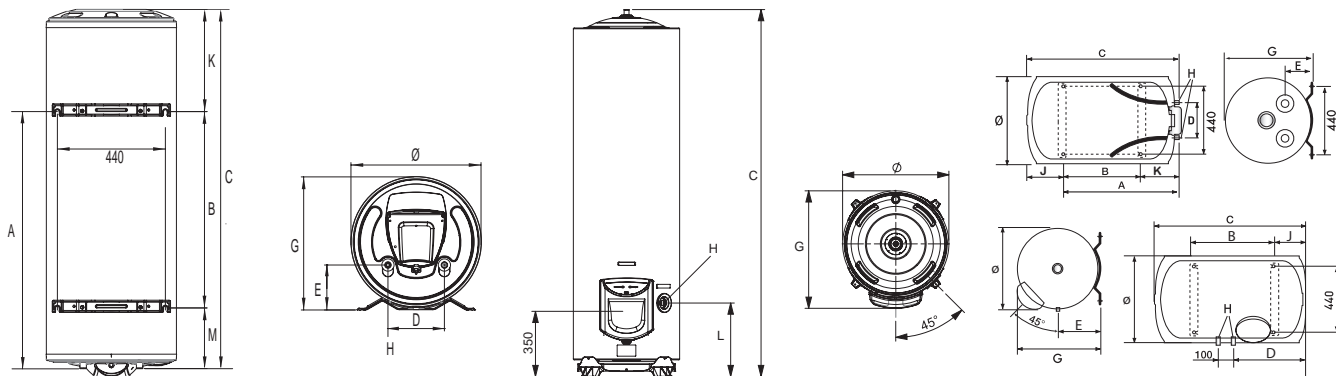
GARANTIE
CUVE

GARANTIE
PIÈCES

ÉCOLOGIQUE

CUVE
EMAILÉE

COTES D'ENCOMBREMENT (en mm)



VERTICAUX MURAUX

DIAMÈTRE	mm	470			505			530			560		
		l	50	75	100	150	200	100	150	200	100	150	200
CAPACITÉ	l	50	75	100	150	200	100	150	200	100	150	200	
A	mm	410	590	560	1050	1050	560	1050	1050	530	750	1050	
B	mm	-	-	-	800	800	-	800	800	-	500	800	
C	mm	560	760	835	1160	1463	835	1160	1463	770	1010	1280	
D	mm	160	230	230	230	230	230	230	230	230	230	230	
E	mm	120	175	175	175	175	175	175	175	175	175	175	
G	mm	485	485	515	515	515	545	545	545	575	575	575	
H	mm	G1/2	G3/4	G3/4	G3/4	G3/4	G3/4	G3/4	G3/4	G3/4	G3/4	G3/4	
K	mm	150	170	275	110	413	275	110	413	240	260	230	
M	mm	-	-	-	250	250	-	250	250	-	250	250	

STABLES

DIAMÈTRE	mm	570				750
		l	200	250	300	500
C	mm	1300	1560	1820	1937	
G	mm	630	630	630	800	
H	mm	G3/4	G3/4	G3/4	G1	
L	mm	365	365	365	360	

HORIZONTALS BAS

DIAMÈTRE	mm	560			505		570		
		l	100	150	200	75	100	150	200
CAPACITÉ	l	100	150	200	75	100	150	200	
A	mm	-	-	-	590	530	750	1050	
B	mm	280	500	800	370	280	500	800	
C	mm	750	1010	1270	760	760	1020	1285	
D	mm	320	460	580	230	230	230	230	
E	mm	-	-	-	195	180	180	180	
G	mm	575	575	575	515	585	585	585	
H	mm	G3/4	G3/4	G3/4	G3/4	G3/4	G3/4	G3/4	
J	mm	260	260	260	-	-	-	-	
K	mm	-	-	-	-	-	-	-	

HORIZONTALS DROIT

CONFIGURATION D'INSTALLATION

RÉSISTANCE
BLINDÉE

POSE ULTRA SIMPLE

- Cotes et gabarits de pose imprimés directement sur l'emballage
- 3 diamètres pour les modèles verticaux : compact en 560 mm, et étroit en 505 ou 530 mm
- Produit équipé de poignées de préhension et vis imperdables